

Integrovaná jednotka delegáta

Art. 71.60.2203



Vlastnosti a ovládanie

- Ohybný mikrofón so signalizáciou zapnutia svetelným prstencom a odolnosťou proti rušeniu mobilnými telefónmi.
- Vstavaný vysoko kvalitný reproduktor
- Tlačidlo na zapnutie/vypnutie mikrofónu
- Päť hlasovacích tlačidiel s LED indikáciou
- Tlačidlo predsedu/programátora s povýšacích kariet
- Ovládanie hlasitosti slúchadiel
- Jednotka predsedu (FC/MV5B) má tlačidlo priority a next in line (ďalší v poradí)



Popis

Jednotka FD/MV5B je integrovaná jednotka delegáta vybavená reproduktorom, konektorom pre slúchadlá s ovládaním hlasitosti, hlasovacími tlačidlami a tlačidlom kariet. Ohybný mikrofón je odolný voči rušeniu mobilnými telefónmi.

Jednotka je určená na pevné zabudovanie a integruje všetky základné funkcie do jedného panelu.

Jednotka FD/MV5B je kompaktná s obidvomi konferenčnými systémami TCS2500 a TCS5500. Pre pripojenie k TCS5500 je potrebný adaptér SPL5525.

Špecifikácia

Technické údaje	
Rozmery (mm)	245(š) x 105(v) x 43 (h)
Výrez (mm)	225(š) x 95(v) x 85 (h)
Dĺžka mikrofónu	380 mm
Hmotnosť (g)	T.B.D.
Predný panel	Oceľ
Farba	RAL 7021 (matná čierna)
Objednacie číslo	71.60.2203 (Delegát) 71.60.2204 (Predseda)

Príslušenstvo

- Slúchadlá TEL151 (71.04.0151)
- ípová karta (71.43.2000)
- Systémový kábel, RJ45 24AWG :

YPC1	1 m	(71.67.4001)
YPC2	2 m	(71.67.4002)
YPC5	5 m	(71.67.4005)
YPC10	10 m	(71.67.4010)
YPC20	20 m	(71.67.4020)

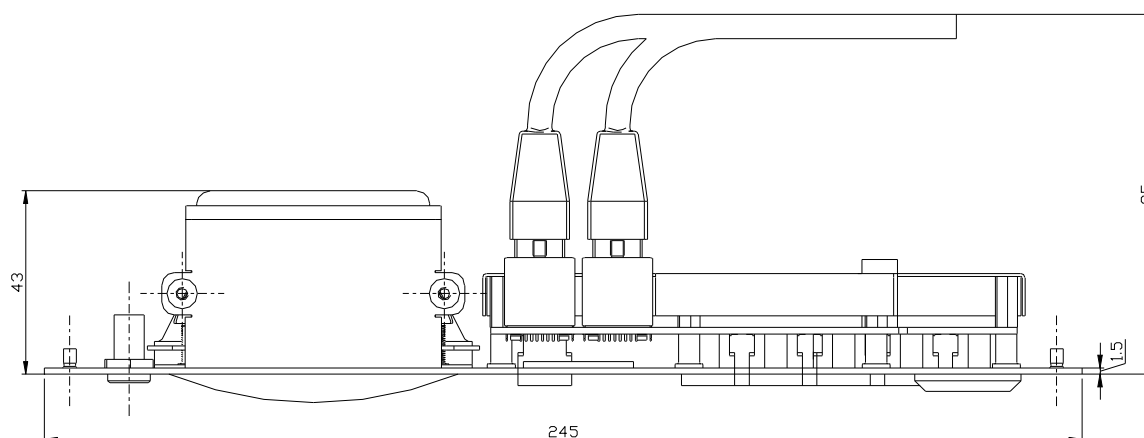
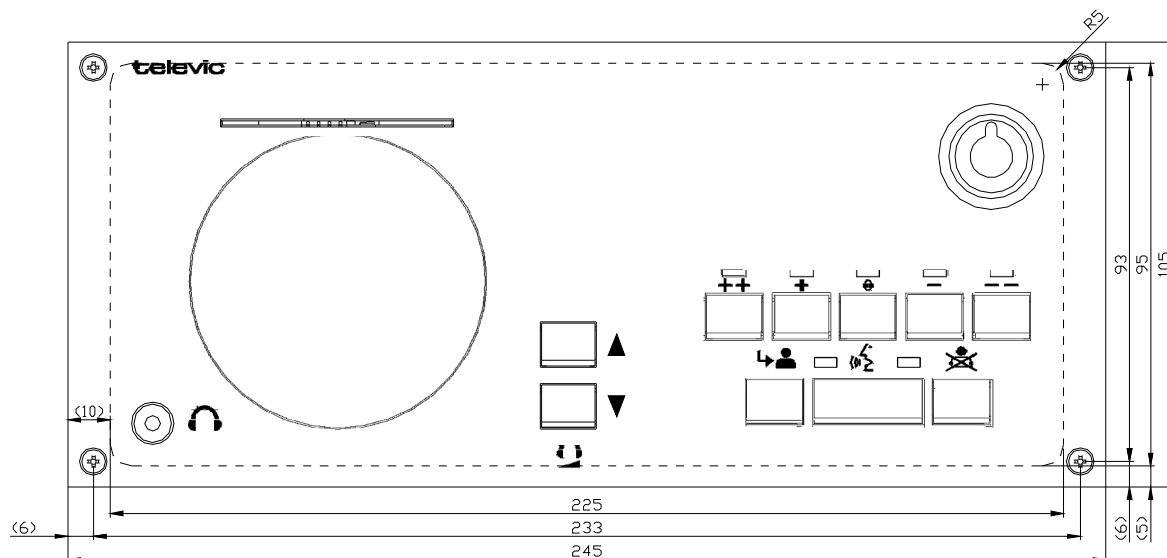
Štandardné Ethernetové patch káble
AWG26 sa nedajú použiť !

- Adaptér SPL5525 pre pripojenie k riadiacej jednotke TCS5500 (71.67.5035)

Pripojenie

- Dva konektory RJ 45 pre pripojenie systémového kábla (IN a OUT), max 20 jednotiek za sebou
- 3.5 mm konektor jack pre slúchadlá
- Kompatibilná s riadiacou jednotkou TCS2500
- Kompatibilná s riadiacou jednotkou TCS5500 cez adaptér SPL5525

Rozmery



Autorizovaný distribútor pre SR:
AVET spol. s r.o. tel.: +421 2 2086 1981
Hlučinská 6 fax: +421 2 2086 1982
831 03 Bratislava mail: avet@avet.sk
www.avet.sk